



### Caractéristiques et avantages

- Facile à installer
- Plusieurs versions disponibles

### Apperçu technique

Les détecteurs LS-FL sont adaptés aux applications à un ou plusieurs niveaux, où l'accès n'est possible que depuis la surface supérieure ou pour la détection de plusieurs niveaux à partir d'une seule pénétration.

Les détecteurs sont constitués d'un flotteur qui est suspendu par un câble lesté. À mesure que le niveau de liquide change, le flotteur suit le niveau de la surface, tout en s'inclinant en raison de son lestage. Le flotteur contient plusieurs microrupteurs qui se déclenchent lorsque le flotteur s'incline.

### Références

LS-FL-1H	Commande d'alarme, niveau élevé
LS-FL-1L	Commande d'alarme, niveau bas
LS-FL-2H	Commande d'arrêt de pompe de vidage
LS-FL-2L	Commande d'arrêt de pompe de remplissage
LS-FL-2LH	Commande d'alarme, niveau haut et bas

### Spécifications

Calibre de l'interrupteur	6A @ 6 - 250Vac
Longueur de câble standard	5m
Différence de niveau de commutation minimal	250mm
Diff. de niveau de commutation standard maximal	1200mm
Matériaux	
Flotteur	Polypropylène
Câble	PVC
Densité de liquide mini.	0.7
Pression ext. maxi	200Kpa max.
Température ambiante :	0 à +55°C
Pays d'origine	Finlande

#### WEEE Directive:

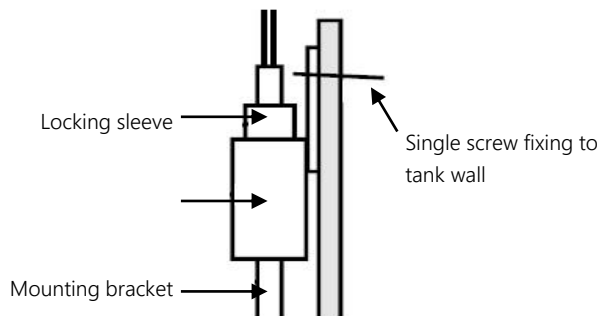


At the end of the products useful life please dispose as per the local regulations.  
Do not dispose of with normal household waste.  
Do not burn.



### Installation

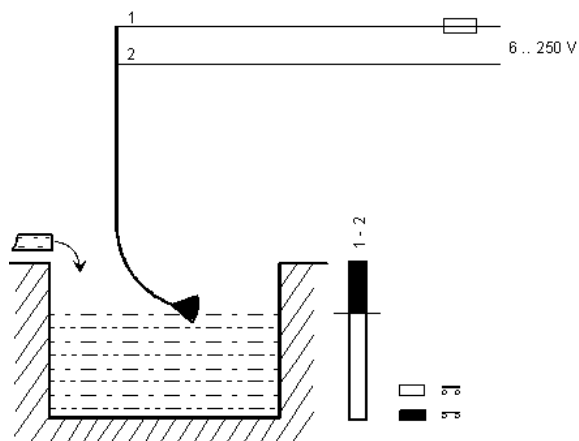
1. Le LS-FL doit être installé exclusivement par un technicien compétent, convenablement formé et habitué aux installations comportant des tensions dangereuses. (>50 Vca et <1000Vca ou >75 Vcc et 1500 Vcc)
2. Vérifier que toute l'alimentation est débranchée avant d'entreprendre toute intervention sur le LS-FL.
3. Le LS-FL-1L et le LS-FL-1H sont fournis avec un support de montage en deux parties de sorte à pouvoir fixer le câble sur le côté du réservoir, au niveau du bord supérieur. Il est constitué d'un tube en plastique avec un support de fixation à un seul orifice avec un insert en plastique tubulaire qui se glisse à l'intérieur pour 'bloquer' le câble en place une fois que la position de montage a été finalisée. Accrocher le flotteur de sorte que la face inférieure du flotteur se trouve 12,5 cm au-dessous du point de commutation désiré. Noter qu'aucun poids n'est nécessaire. Les réglages finaux peuvent être nécessaires dans des conditions de pompage réel.



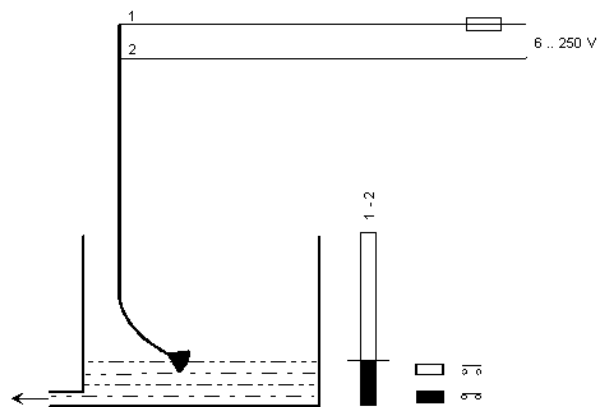
4. Le reste de la gamme LS-FL est fourni avec un poids. Le différentiel de hauteur de commutation est ajusté en déplaçant le poids le long du câble. Le différentiel est au minimum, lorsque le poids est le plus proche du flotteur.

### Raccordements

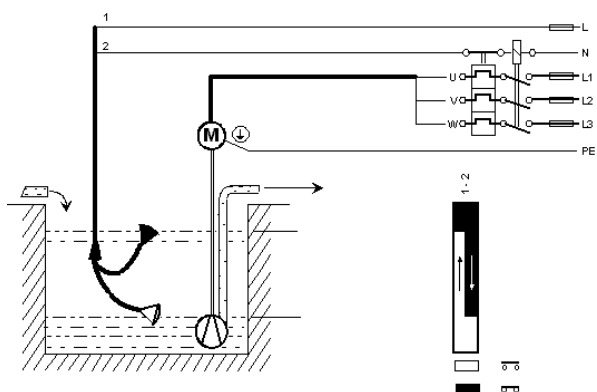
LS-FL-1H:



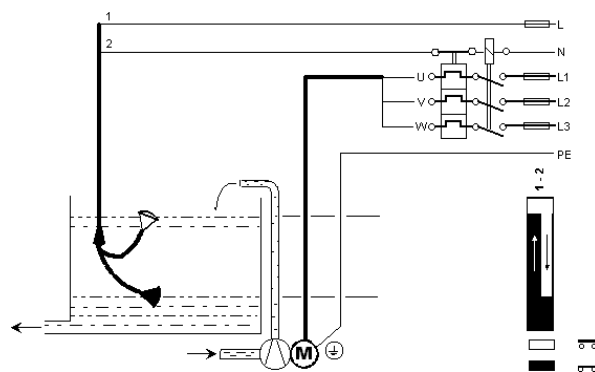
LS-FL-1L:



LS-FL-2H :

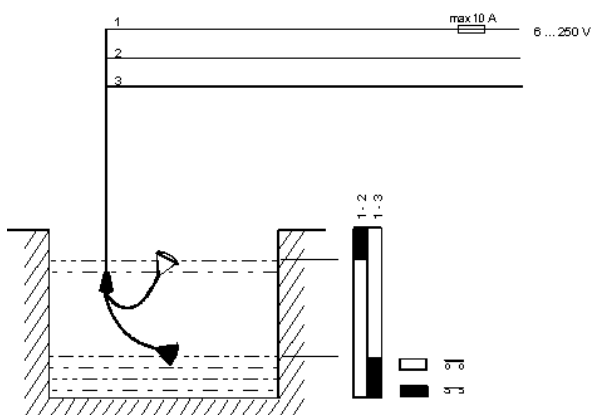


LS-FL-2L :

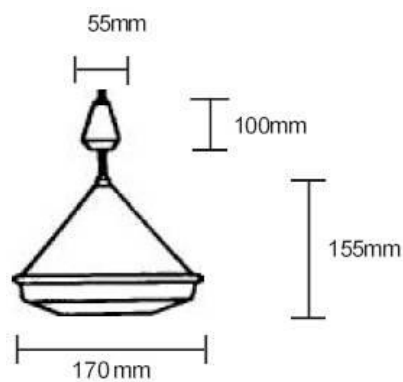


Raccordements (suite)

LS-FL-2LH:



Dimensions



Bien que tous les efforts aient été faits pour assurer l'exactitude des informations données dans ce document, Sontay se dégage de toute responsabilité en cas de dommages matériels, humains et financiers.  
La présente fiche technique est sujette à des améliorations et est susceptible d'être modifiée sans préavis.

Tel: +33 (0) 1 46 94 62 92 - E-mail: [service.clients@sontay.fr](mailto:service.clients@sontay.fr) - Web: [www.sontay.fr](http://www.sontay.fr)

© 2017 Sontay Limited. Tous droits réservés